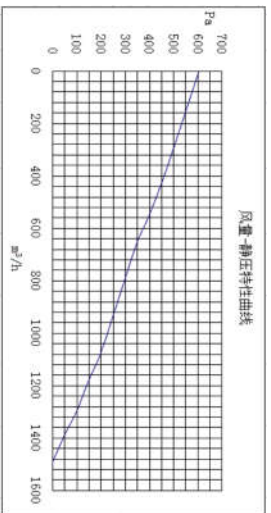
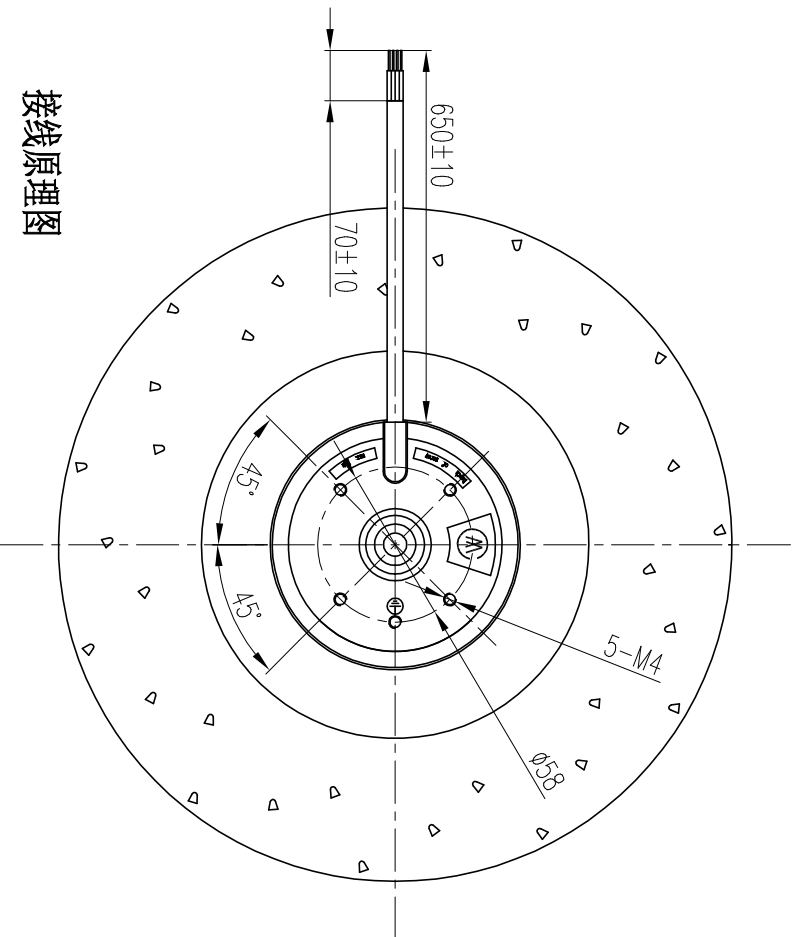
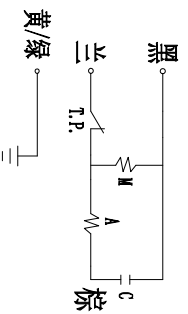


技术参数

- 1、电源：230V 50Hz
- 2、额定电容：5 μ F/450V
- 3、输入功率：154 \pm 10%W (全敞开状态)
- 4、电流：0.68 \pm 10%A (全敞开状态)
- 5、转速：2670 \pm 10%/min (全敞开状态)
- 6、绝缘等级：F级
- 7、旋转方向：出线端逆时针
- 8、风机径向跳动和端面跳动均<0.8mm
风机动平衡精度等级为6.3G



接线原理图



序号	物料编码	图样代号	物料名称	数量	单位	规格	备注
			常州祥明智能动力股份有限公司				
设计	处数	分区	更改单号	签名	日期	FLH250/056A-1802A6	
审核	工艺		批准	重量	比例	FLH250/056A-1802A6	CM3.197.040MX
标准化	2-1 蒋	18.10.18	共 1 张	第 1 张			